

24	29	258023-П	6	Шплинт 2,5×12 пальца	Шплент 2,5×12 на шипа	Závlačka čepu 2,5×12	Tüske 2,5×12-es csapszege	Zawlecčka 2,5×12 czopa
	25	11-7567	6	Шайба изолирующая	Шайба изолираща	Izolační kroužek	Szigetelőgyűrű	Podkładka izolująca
	18	290634-П2	3	Болт М8×1×14 опорной вилки оттяжного рычага	Болт М8×1×14 на опорната вилка на възвратния лост	Šroub M8×1×14 opěrné vidlice odtahovací páky	Elhúzókar támasztó villának M8×1×14-es csavarja	Śruba M8×1×14 widełek oporowych dźwigni odciągającej
	19	252235-П8	3	Шайба 8 пружинная зубчатая	Шайба 8 пружинна зъбна	Pružná podložka 8 ozubená	8-as rúgós fogas gyűrű	Podkładka 8 sprężysta zębata
	23	51-1601115	6	Пружина нажимная сцепления	Пружина притискаща на съединителя	Přítlačná pružina spojky	Tengelykapcsoló nyomórúgója	Sprężyna naciskająca sprzęgła
	17	11-7570	1	Кожух сцепления	Риза на съединителя	Skříň spojky	Tengelykapcsoló háza	Osłona sprzęgła
	45	290654-П8	6	Болт М8×22 крепления кожуха сцепления к маховику	Болт М8×22 за закрепване на ризата на съединителя към маховика	Šroub M8×22 k uchycení skříně spojky k setrvačnicku	Tengelykapcsoló házat a lendkerékhez rögzítő M8×22-es csavar	Śruba M8×22 mocowania osłony sprzęgła do koła zamachowego
	44	252135-П2	6	Шайба 8 пружинная	Шайба 8 пружинна	Pružná podložka 8	8-as rúgós alátétgyűrű	Podkładka 8 sprężysta
	49	451-1601017	1	Картер сцепления (нижняя часть) в сборе	Картер на съединителя (долна част)	Skříň spojky (spodní část) kompletní	Komplett tengelykapcsoló karter (alsó rész)	Osłona sprzęgła (dolna część) w komplecie
	52	451-1601018	1	Картер сцепления	Картер на съединителя	Skříň spojky	Tengelykapcsoló-karter	Osłona sprzęgła
	51	11-7608	1	Уплотнитель нижней части картера	Уплътнител на долната част на картера	Těsnění spodní části skříně	Karter alsó részének tömitése	Uszczelniacz dolnej części osłony
	50	255037-П8	6	Заклепка 3,5×6 крепления уплотнителя	Нит 3,5×6 за закрепване на уплътнителя	Nýt 3,5×6 k uchycení těsnění	Tömítés 3,5×6-os rögzítő szegecse	Nit 3,5×6 mocowania uszczelniacza
	54	201454-П8	4	Болт М8×16 крепления нижней части картера сцепления к верхней	Болт М8×16 за закрепване долната част на картера на съединителя към горната	Šroub M8×16 k připevnění spodní části skříně spojky k horní části	Karter alsó részét a felső részhez rögzítő M8×16-os csavar	Śruba M8×16 mocowania dolnej części osłony sprzęgła do górnej
	53	252155-П2	8	Шайба 8 пружинная	Шайба 8 пружинна	Pérová podložka 8	8-as rúgós alátétgyűrű	Podkładka 8 sprężysta
	46	20-1601180	1	Подшипник выключения сцепления с муфтой в сборе	Лагер за изключване на съединителя с муфата комплект	Ložisko vypínání spojky se spojkou kompletní	Tengelykapcsoló kioldás komplett csapágya kapcsolólelemmel	Łożyisko wyłączenia sprzęgła ze złączką w komplecie
	47	20-1601072	1	Подшипник выключения сцепления	Лагер за изключване на съединителя	Ložisko, vypínání spojky	Kioldás csapágya	Łożyisko wyłączenia sprzęgła
	48	11-7561-A2	1	Муфта подшипника	Муфта на лагера	Spojka ložiska	Csapágy kapcsolóleleme	Złączka łożyska
	15	11-7562	1	Пружина муфты оттяжная	Пружина на муфата възвратна	Pružina spojky odtahná	Kapcsolóelem elhúzó rúgója	Sprężyna odciągająca złączki
	1	11-7514	1	Вилка подшипника выключения сцепления в сборе	Вилка на лагера за изключване съединителя комплект	Vidlice ložiska vypnutí spojky kompletní	Tengelykapcsoló-kioldás komplett csapágy-villája	Widełki łożyska wyłączenia sprzęgła w komplecie
	5	12-1601202	1	Вилка подшипника выключения сцепления с цапфой в сборе	Вилка на лагера за изключване съединителя с цапфата комплект	Vidlice ložiska vypnutí spojky s čepem kompletní	Tengelykapcsoló-kioldás komplett csapágy villája pecekkel	Widełki łożyska wyłączenia sprzęgła z czopem w komplecie

1	2	3	4	5	6	7	8	9
24	6	11-7516	1	Пластина, удерживающая вилку	Плоча, задържаща вилката	Destička držící vidlici	Villatartó lemez	Płyta utrzymująca widełki
	4	255063-П29	2	Заклепка 4×8 крепления удерживающей пластины к вилке подшипника	Нит 4×8 за закрепване на задържащата плоча към вилката на лагера	Nýt 4×8 k uchycení držící destičky k vidlici ložiska	Tartólemezt a csapágy villához rögzítő 4×8-as szegecs	Nit 4×8 mocowania płyty utrzymującej do widełek łożyska
	2	11-7522	1	Чехол вилки	Калъф на вилката	Ochranné pouzdro vidlice	Villa burkolata	Pochwa widełek
	3	11-7524	1	Рамка чехла вилки	Рамка на калъфа на вилката	Rámček pouzdra vidlice	Villaburkolat kerete	Ramka pochwy widełek
69		11-7576	1	Опора вилки шаровая	Опора на вилката ябълкова	Kulová opěra vidlice	Villa golyós támasza	Opora kulista widełek
67		201521-П8	1	Болт М10×1×32 крепления шаровой опоры вилки	Болт М10×1×32 за закрепване ябълковата опора на вилката	Šroub M10×1×32 spojení kulové opěry vidlice	Golyós villatámasz M10×1×32-es rögzítőcsavarja	Šruba M10×1×32 mocowania opory kulistej widełek
68		252156-П2	1	Шайба 10 пружинная	Шайба 10 пружинна	Pružná podložka 10	10-es rúgós alátétgyűrű	Podkładka 10 sprężysta
11		11-7557-A2	1	Шланг смазки подшипника выключения сцепления в сборе	Шланг за мазане на лагера за изключване на съединителя комплект	Hadice mazání ložiska vypnutí spojky kompletní	Tengelykapcsoló-kioldás komplett csapágykenőtömlője	Przewód giętki smarowania łożyska wyłączenia sprzęgła w komplecie
55		51-1601028	1	Сетка бокового люка картера сцепления	Мрежа на страничния отвор на картера на съединителя	Sítka bočního otvoru skříně spojky	Tengelykapcsoló-karter oldalsó nyílásának hálója	Siatka luku bocznego osłony sprzęgła
56		11-7546	1	Кронштейн масленки	Конзола на масльонката	Konzola maznice	Kenőszelence tartóvasa	Wspornik smarowniczi
62		201416-П8	3	Болт М6×12 крепления сетки бокового люка к картеру сцепления	Болт М6×12 за закрепване мрежата на страничния отвор към картера на съединителя	Šroub M6×12 k montáži sítka bočního otvoru skříně spojky	Oldalsó nyílás hálóját a tengelykapcsoló-karterhez rögzítő M6×12-es csavar	Šruba M6×12 mocowania siatki luku bocznego do osłony sprzęgła
63		252154-П2	3	Шайба 6 пружинная	Шайба 6 пружинна	Pružná podložka 6	6-os rúgós alátétgyűrű	Podkładka 6 sprężysta
58		51-1601250	1	Масленка подшипника выключения сцепления в сборе	Масльонка на лагера за изключване на съединителя комплект	Maznička ložiska vypnutí spojky kompletní	Tengelykapcsoló-kioldás csapágyának komplett kenőszelencéje	Smarowniczka łożyska wyłączenia sprzęgła w komplecie
59		51-1601252	1	Корпус масленки в сборе	Корпус на масльонката комплект	Plášť mazničky kompletní	Komplett kenőszelenceház	Korpus smarowniczi w komplecie
60		M-7553	1	Пружина крышки масленки	Пружина на капака на масльонката	Pružina víčka mazničky	Kenőszelence-fedél rúgója	Sprężyna pokrywy smarowniczi
61		M-7559	1	Крышка масленки	Капак на масльонката	Víko mazničky	Kenőszelence fedél	Pokrywa smarowniczi
57		252176-П29	1	Шайба 10 масленки зубчатая	Шайба 10 на масльонката зъбна	Ozubená podložka mazničky	Kenőszelence 10-es fogas gyűrűje	Podkładka 10 zębata smarowniczi

24	14	201285-П8	2	Болт М10×32 крепле- ния картера сцепления к блоку	Болт М10×32 за за- крепване картера на съе- динителя към блока	Šroub M10×32 k při- pojení skříně spojky k bloku	Tengelykapcsoló-kartert a blokkhoz rögzítő M10×32-es csavar	Śruba M10×32 moco- wania osłony sprzęgła do bloku
	13	201286-П8	2	Болт М10×35 крепле- ния картера сцепления к блоку	Болт М10×35 за за- крепване картера на съе- динителя към блока	Šroub M10×35 k při- pojení skříně spojky k bloku	Tengelykapcsoló-kartert a blokkhoz rögzítő M10×35-ös csavar	Śruba M10×35 moco- wania osłony sprzęgła do bloku
	12	252136-П2	4	Шайба 10 пружинная	Шайба 10 пружинна	Pružná podložka 10	10-es rúgós alátétgyűrű	Podkładka 10 sprężysta
	8	201326-П8	2	Болт М12×32 крепле- ния картера сцепления к блоку	Болт М12×32 за за- крепване картера на съе- динителя към блока	Šroub M12×32 k při- pevnění skříně spojky k bloku	Tengelykapcsoló-kartert a blokkhoz rögzítő M12×32-es csavar	Śruba M12×32 moco- wania osłony sprzęgła do bloku
	9	252157-П2	2	Шайба 12 пружинная	Шайба 12 пружинна	Pružná podložka 12	12-es rúgós alátétgyűrű	Podkładka 12 sprężysta
	70	21A-1601264	1	Усилитель крепления картера сцепления пра- вый	Усилител на закрепва- нето на картера на съе- динителя десен	Posilovač připevnění skříně spojky pravý	Tengelykapcsoló-karter rögzítésének jobboldali erősítőleme	Wzmacniacz mocowania osłony sprzęgła prawy
		21A-1601265	1	Усилитель крепления картера сцепления левый	Усилител на закрепва- нето на картера на съе- динителя лев	Posilovač připevnění skříně spojky levý	Tengelykapcsoló-karter rögzítésének baloldali erő- sítő eleme	Wzmacniacz lewy mo- cowania osłony sprzęgła
	71	201460-П8	4	Болт М8×30 крепле- ния усилителя к картеру сцепления	Болт М8×30 за за- крепване усилителя към картера на съединителя	Šroub M8×30 připev- nění posilovače ke skříně spojky	Erősítőelemet a tengely- kapcsoló-karterhez rögzítő M8×30-as csavar	Śruba M8×30 moco- wania wzmacniacza do os- łony sprzęgła
	13	201286-П8	4	Болт М10×35 крепле- ния усилителя к блоку двигателя	Болт М10×35 за за- крепване усилителя към блока на двигателя	Šroub M10×35 připev- nění posilovače k bloku motoru	Erősítőelemet a motor blokkhoz rögzítő M10×35-ös csavar	Śruba M10×35 moco- wania wzmacniacza do bloku silnika
	12	252136-П2	4	Шайба 10 пружинная	Шайба 10 пружинна	Pružná podložka 10	10-es rúgós alátétgyűrű	Podkładka 10 sprężysta

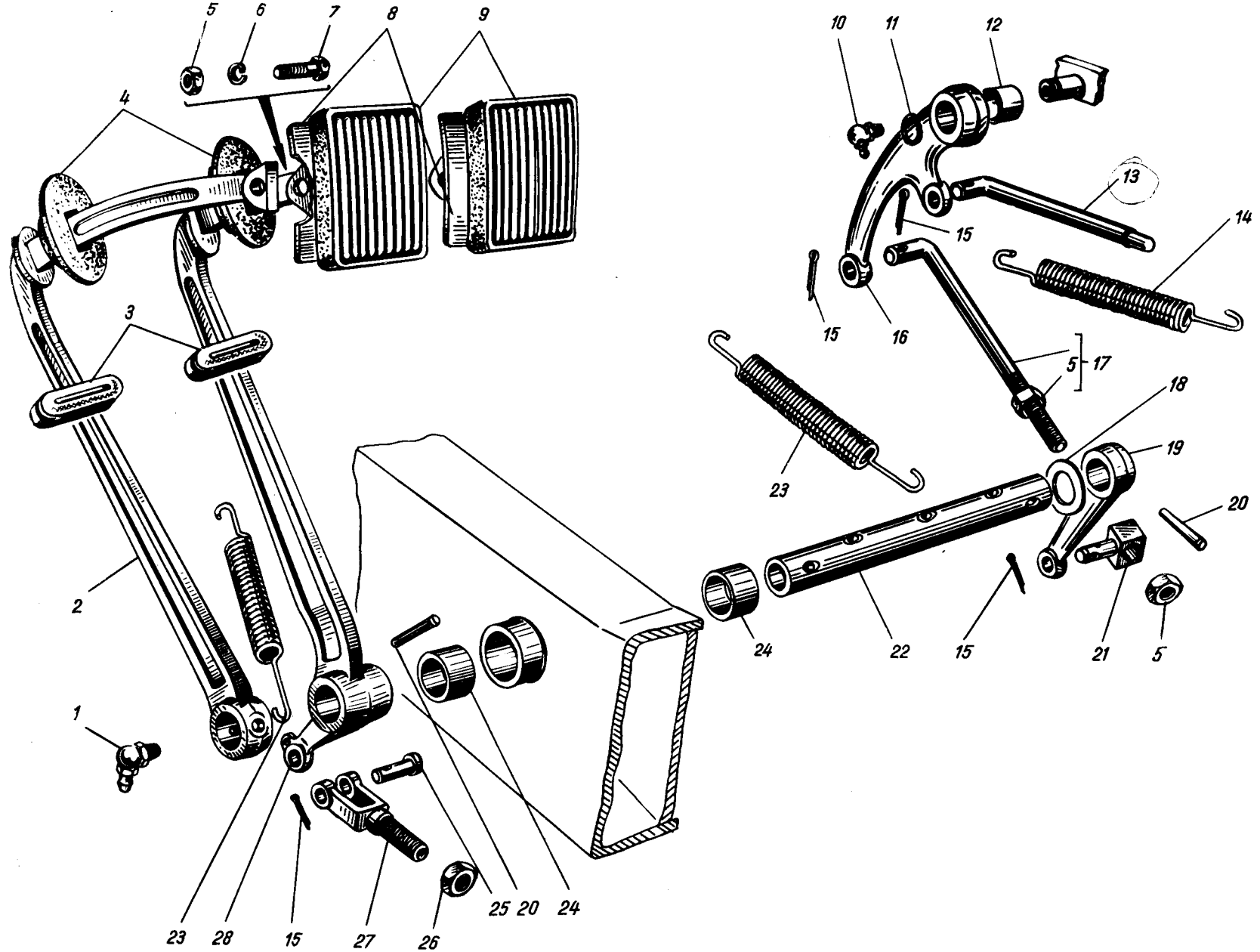


Рис. 25. Привод выключения сцепления и тормозная педаль
 Рис. 25. Механизъм за изключване на съединителя и спирачен педал
 Výkres 25. Pohod vypínání spojky a brzdový pedál
 25. ábra. Tengelykapcsoló kioldás működtetése és fékpedál
 Rys. 25. Napęd wyłączenia sprzęgła i pedał hamulca

Примечание. Поз. 3-9, 15 и 23-28 см. в подгруппе 3504
 Забележка. Поз. 3-9, 15 и 23-28 виж в подгрупата 3504
 Poznámka. Pozice 3-9, 15 a 23-28 viz podskupinu 3504
 Megjegyzés. 3-9, 15. és 23-28. sz. lsd. a 3504. alcsoportban
 Увага. Поз. 3-9, 15 и 23-28 п. в подгрупі 3504

1	2	3	4	5	6	7	8	9
				Подгрупа 1602. Привод выключения сцепления	Подгрупа 1602. Механизъм за изключване на съединителя	Podskupina 1602. Pohon vypínání spojky	1602. Alcsoport. Tengelykapcsoló- kioldás működtetése	Podgrupa 1602. Napęd wyłączenia sprzęgła
25	24	A-7508-B	2	Втулка валика педалей сцепления и тормоза	Втулка на валчето на педалите на съединителя и спирачката	Pouzdro čepu pedálu spojky a brzdy	Tengelykapcsoló- és fékpedál tengelyének hüvelye	Tuleja wałka pedałów sprzęgła i hamulca
	18	A-7512	1	Шайба нажимная валика педалей	Шайба притискаща валчето на педалите	Přítlačná podložka čepu pedálu	Pedáltengely szorítógyűrűje	Podkładka naciskająca wałka pedałów
	22	469-1602050	1	Валик педалей сцепления и тормоза в сборе	Валче на педалите на съединителя и спирачката комплект	Čep pedálů spojky a brzdy kompletní	Komplett tengelykapcsolófékpedál tengely	Wałek pedałów sprzęgła i hamulca w komplecie
	19	469-1602057	1	Рычаг выключения сцепления	Лост за изключване на съединителя	Páka vypnutí spojky	Tengelykapcsoló kioldókar	Dźwignia wyłączenia sprzęgła
	20	258977-П29	2	Штифт 8×36 рычага выключения сцепления и педали сцепления	Штифт 8×36 на лоста за изключване на съединителя и педала на съединителя	Kolík 8×36 páky vypnutí spojky a pedálu spojky	Tengelykapcsoló kioldókar és tengelykapcsoló pedál 8×36-os csapszege	Kołek 8×36 dźwigni wyłączenia sprzęgła i pedálu sprzęgła
	1	264035-П8	1	Пресс-масленка 1/8"	Прес-масльонка 1/8"	Tlaková maznice 1/8"	1/8" zsírzófej	Smarowniczka ciśnieniowa 1/8"
	23	M-2472-A	1	Пружина оттяжная	Възвратна пружина	Pružina odtlačná	Elhúzórugó	Sprężyna odciągająca
	2	469-1602015	1	Педал сцепления	Педал на съединителя	Pedál spojky	Tengelykapcsoló pedál	Pedał sprzęgła
	8	469-1602040	1	Площадка педали сцепления в сборе	Площадка на педала на съединителя комплект	Plošinka pedálu spojky kompletní	Tengelykapcsoló pedál komplett lapja	Powierzchnia pedálu sprzęgła w komplecie
	9	469Ю-1602047	1	Накладка площадки педали сцепления	Накладка на площадката на педала на съединителя	Povlak plošinky pedálu spojky	Tengelykapcsoló pedál lapjának betétje	Nakładka powierzchni pedálu sprzęgła
	3	469Ю-1602070	1	Буфер педали сцепления	Буфер на педала на съединителя	Narážka pedálu spojky	Tengelykapcsoló pedál ütközője	Zderzak pedálu sprzęgła
	4	M-2457	1	Муфта защитная отверстия пола	Муфта защитна на отвора в пода	Ochranný měch otvoru podlahy	Padló nyílását védő ütközőpárna	Złączka zabezpieczająca otworu podłogi
	7	201265-П29	1	Болт М8×1×30 крепления площадки к педали	Болт М8×1×30 за закрепване на площадката на педала	Šroub M8×1×30 k upevnění plošinky k pedálu	Lapot a pedálhoz rögzítő M8×1×30-as csavar	Śruba M8×1×30 mocowania powierzchni do pedálu